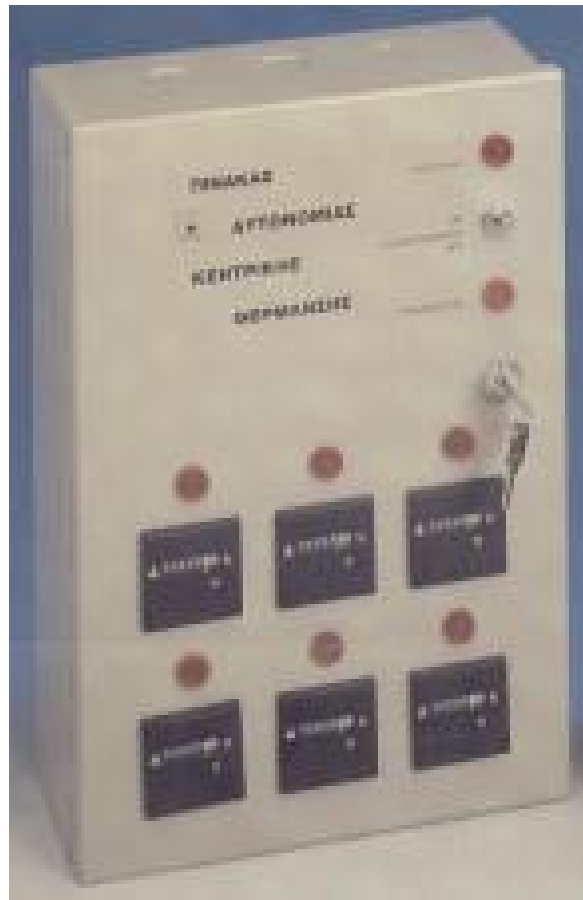


ΤΕΧΝΙΚΟΣ ΦΑΚΕΛΟΣ

Ηλεκτρικός πίνακας ελέγχου αυτονομίας
κεντρικής θέρμανσης



ΤΗΛΕΘΕΡΜΑΝΣΗ
ΘΕΡΜΑΝΣΗ-ΚΛΙΜΑΤΙΣΜΟΣ

Περιεχόμενα:

1. Στοιχεία κατασκευαστή
2. Αναγνώριση προϊόντος
3. Χρήση για την οποία προορίζεται το προϊόν
4. Περιβάλλον στο οποίο μπορεί να χρησιμοποιηθεί το προϊόν
5. Εναρμονισμένα πρότυπα
6. Περιγραφή προϊόντος
7. Πρώτες ύλες
8. Οδηγίες χρήσεως
9. Γενικό σχέδιο του προϊόντος
10. Λίστα υλικών
11. Ηλεκτρολογικό σχέδιο της εσωτερικής κατασκευής
12. Περιγραφή δοκιμών
13. Εφαρμοσμένα πρότυπα
14. Πρακτικά δοκιμών
15. Δήλωση συμμόρφωσης
16. Περιγραφή των διεργασιών

Στοιχεία κατασκευαστή

ΤΗΛΕΘΕΡΜΑΝΣΗ Ε.Π.Ε.
Λ. ΠΡΩΤΟΠΑΠΑ 8
ΗΛΙΟΥΠΟΛΗ 16345 ΑΘΗΝΑ
ΤΗΛ.010-9920523 & 010-9961961
FAX 010-9962267
www.telethermans.gr
info@telethermans.gr

Αναγνώριση προϊόντος

Ηλεκτρικός πίνακας ελέγχου αυτονομίας κεντρικής θέρμανσης.

Χρήση για την οποία προορίζεται το προϊόν

Ο ηλεκτρικός πίνακας ελέγχου αυτονομίας κεντρικής θέρμανσης χρησιμοποιείται σε κατοικίες που έχουν περισσότερα του ενός διαμερίσματα και είναι κατασκευασμένα να λειτουργούν ξεχωριστά τον κοινό λέβητα – καυστήρα για παροχή θέρμανσης.

Περιβάλλον στο οποίο μπορεί να χρησιμοποιηθεί το προϊόν

Τοποθετείται στον εσωτερικό χώρο δίπλα στον κοινόχρηστο ηλεκτρικό πίνακα του κλιμακοστασίου, η πλησίον του λεβητοστάσιου (σε καμία περίπτωση μέσα σ αυτόν) ώστε να μπορεί να ελέγχεται από όλους τους ενοίκους.

Εναρμονισμένα πρότυπα

IEC 439-1 Part 1

Περιγραφή προϊόντος

Μεταλλικός ηλεκτρικός πίνακας ελέγχου αυτονομίας κεντρικής θέρμανσης με ρελέ 2-30 ωρομετρητών από λαμαρίνα ντεκαπε πάχους 0,55-0,8 χιλιοστών βαμμένη με ηλεκτροστατική βαφή φούρνου και με πόρτα που ανοίγει με κλάπα και κλειδαριά με κλειδί.

Ο πίνακας διατίθεται στις κάτωθι διαστάσεις:

Αριθμός ωρομετρητών	Πλάτος (σε εκ.)	Ύψος (σε εκ.)	Βάθος (σε εκ.)
2-3	24	26	11
4-6	24	37	11
7-8	33	42	11
9-12	33	55	11
13-15	40	55	11
16-20	40	69	11
21-30	55	84	11

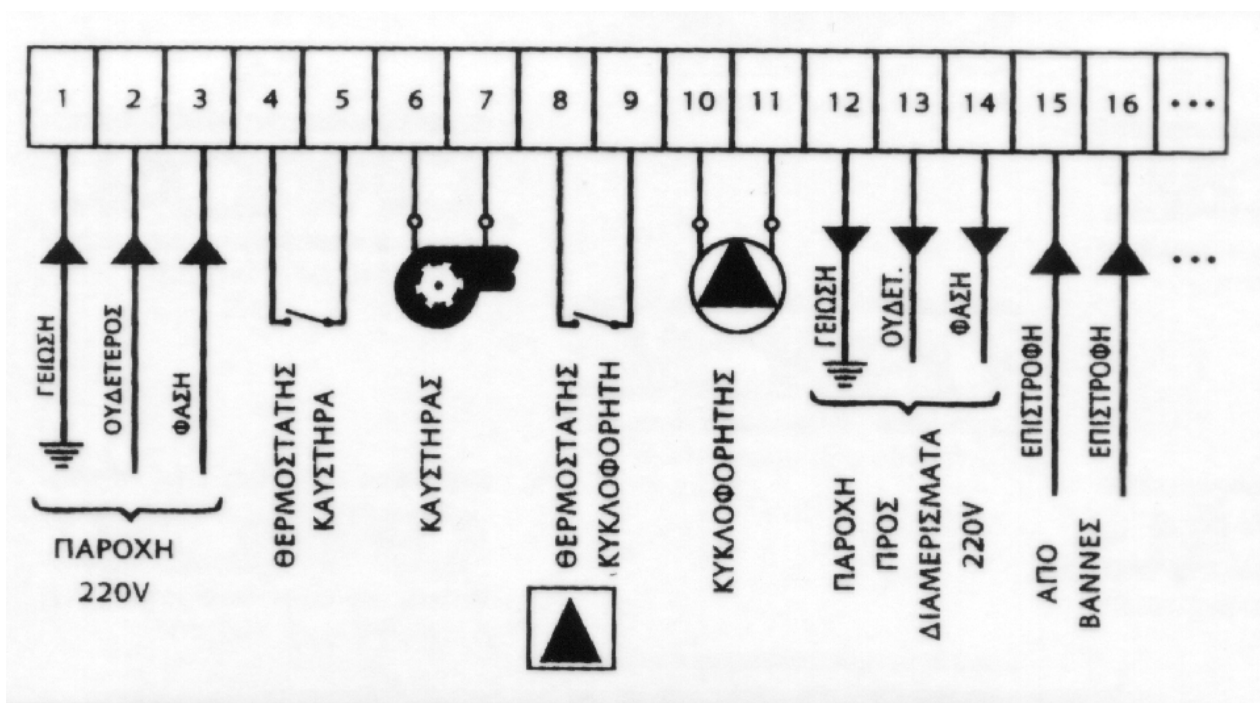
Πρώτες ύλες

Κουτί - Καλώδια - Ωρομετρητές

Ρελέ - Βάσεις των ρελέ - Λυχνίες - Διακόπτης

Οδηγίες χρήσεως

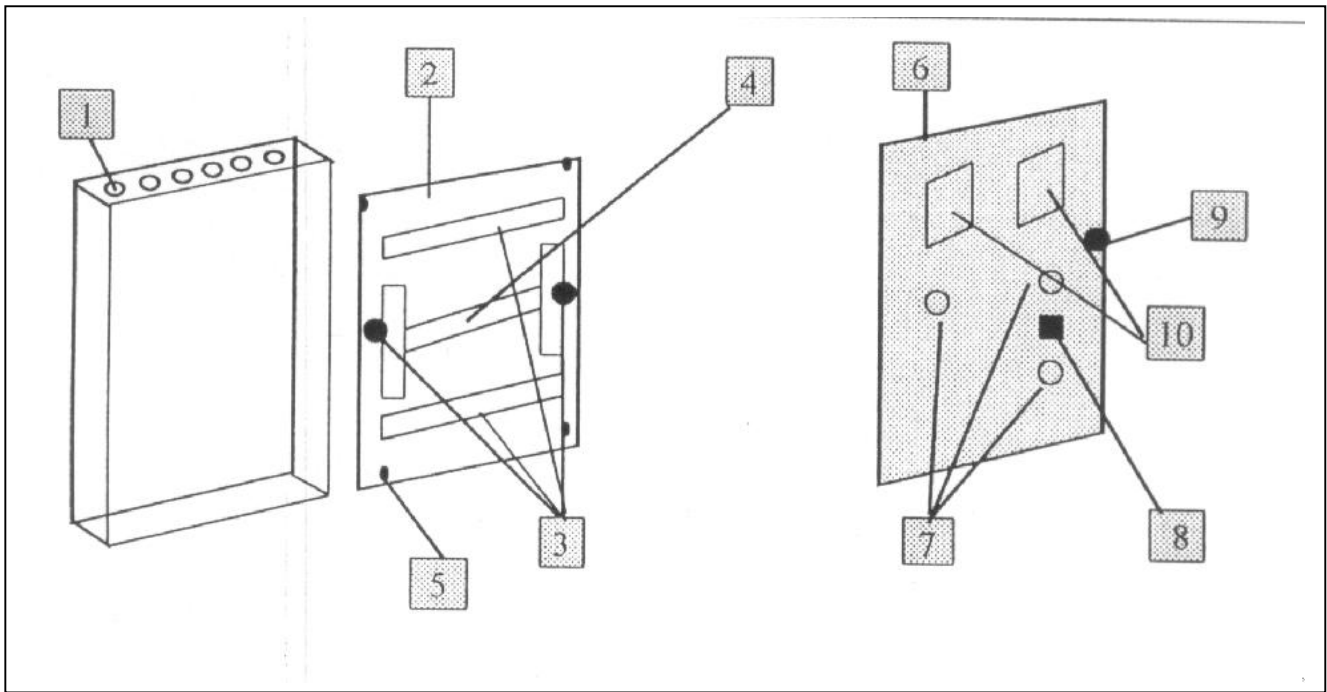
Υπάρχουν οδηγίες εγκατάστασης και υπάρχουν επικολλημένες στην εσωτερική πλευρά της πόρτας του πίνακα και αφορούν τον ηλεκτρολόγο εγκαταστάτη. Η αυτοκόλλητη ετικέτα αναφέρεται κυρίως στην κλέμα και είναι η ακόλουθη:



Προσοχή

Ο πίνακας ελέγχου αυτονομίας κεντρικής θέρμανσης τοποθετείται σε κοινόχρηστο εσωτερικό χώρο κοντά στον ηλεκτρικό πίνακα του κλιμακοστασίου η πλησίον (όχι εντός) του λεβητοστάσιου.

Γενικό σχέδιο του προϊόντος



ΣΧΗΜΑ 1: Σχέδιο πίνακα ελέγχου αυτονομίας κεντρικής θέρμανσης

1. σταμπωτή τρύπα ανάλογα με το μέγεθος του πίνακα ανά 4-6 εκατοστά (κατεξοχήν τρύπες σταμπωτές)
2. εσωτερική πλάτη πίνακα (ταψί)
3. πλαστικό κανάλι καλωδίων με CE
4. ράβδοι στήριξης υλικών (Ω)
5. γείωση
6. μεταλλική πόρτα
7. ενδεικτικές λυχνίες
8. κεντρικός διακόπτης ON-OFF
9. κλειδαριά με κλειδί
10. ωρομετρητής με CE

ΠΙΝΑΚΑΣ



ΑΥΤΟΝΟΜΙΑΣ

ΚΕΝΤΡΙΚΗΣ



ΘΕΡΜΑΝΣΗΣ

καυστήρας

ON

γενικός διακόπτης

OFF

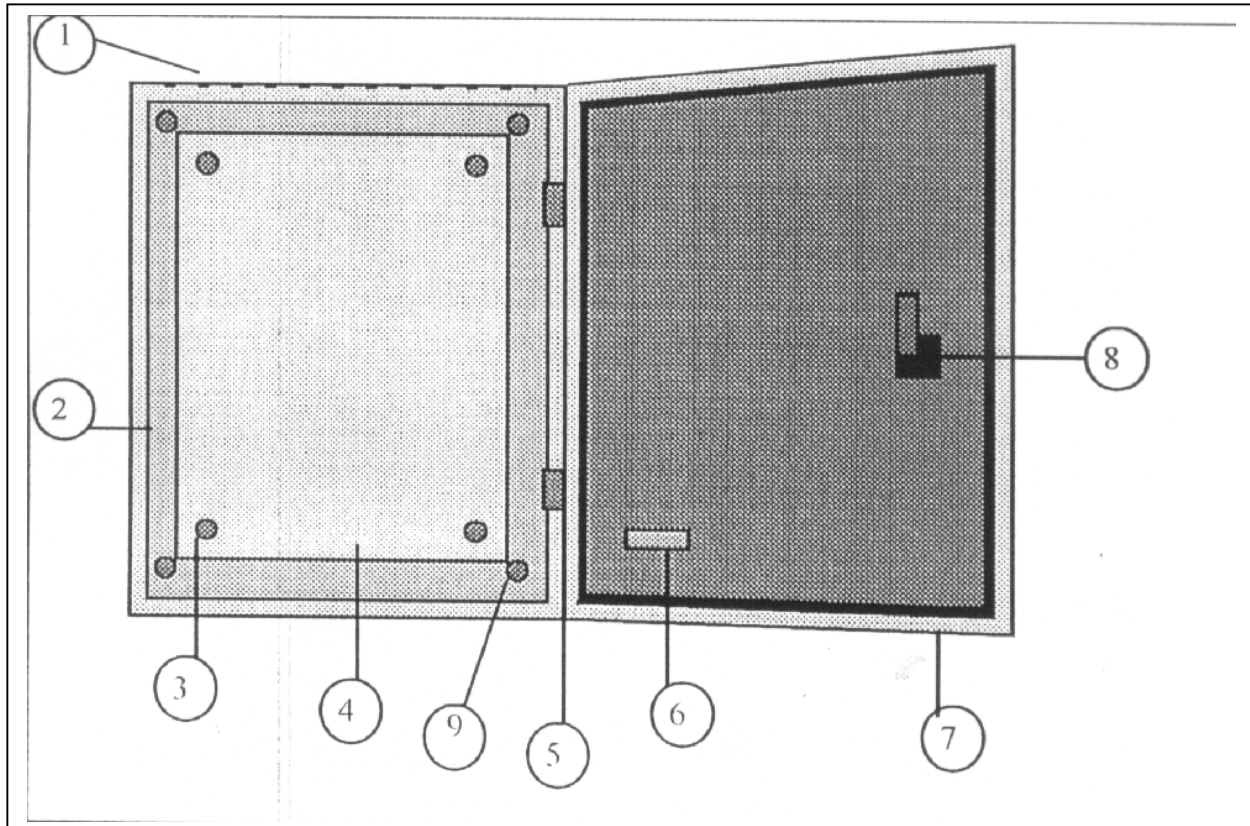
Μπροστινό
αυτοκόλλητο
του πίνακα

κυκλοφορητής

Λίστα υλικών

α/α	περιγραφή	κατασκευαστής
1	Ωρομετρητής	BAUSER
2	Ρελέ	TOP ELECTRONICS
3	Λυχνίες ελέγχου	ΠΑΡΑΔΕΙΣΗΣ
4	Βάσεις ρελέ	INOFAIS
5	Διακόπτης ON-OFF	INOFAIS
6	Μεταλλικό κουτί	ΠΑΠΑΔΑΚΗΣ
7	Καλώδιο NYAF 0.75	ΕΒΗ
8	Ράγα αλουμινίου	ΕΒΗ
9	Κανάλι πλαστικό	ΕΒΗ
10	Κλέμες	LEGRAND
11	Κορ	TOP ELECTRONICS
12	Πριτσίνι αλουμινίου	SINTER HELLAS
13	αυτοκόλλητο	ΠΛΟΥΜΙΔΗΣ

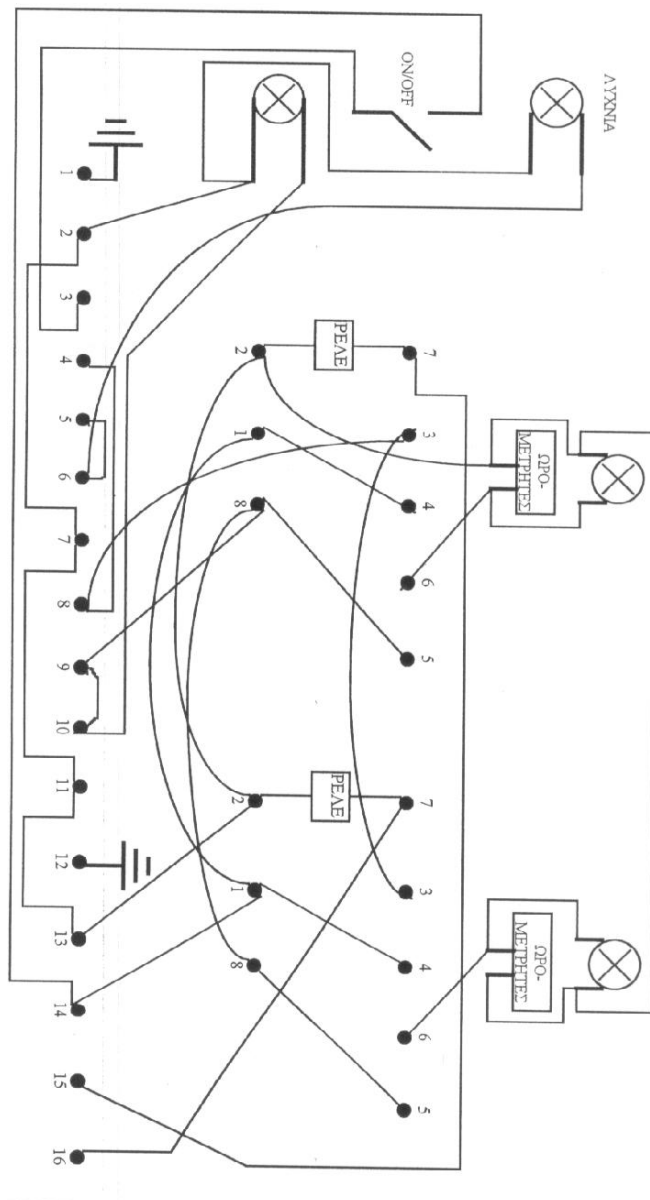
Σημάνσεις: Στη μπάρα γείωσης
Αυτοκόλλητη ετικέτα ονομασίας υλικού εξωτερικά στην πόρτα
Σήμα CE



1. σταμπαωτές 3 * Φ16
2. ξεγυρισμένο ειδικό γύρισμα για την ροή της υγρασίας
3. τρύπες στήριξης ταπιού
4. πλάκα στήριξης
5. μεντεσέδες κατά της υγρασίας χωρίς κρέμαση
6. θέση γείωσης
7. αφρώδες λάστιχο που κουμπώνει σε γυρισμένο Π για ευκολία στην αντικατάσταση
8. κλειδαριά
9. τρύπες στήριξης στον τοίχο

Λαμαρίνα 0,8-1,2 χιλιοστά. Κουτιά διαφόρων τύπων και διαστάσεων για εσωτερικούς χώρους με προστασία κατά της σκόνης, για διάφορες εργασίες.

Ηλεκτρολογικό σχέδιο της εσωτερικής κατασκευής



Περιγραφή δοκιμών

Οι δοκιμές που εκτελούνται είναι σε δυο κατηγορίες δοκιμές έγκρισης τύπου και δόκιμες σειράς (τακτικές δοκιμές κατά την παραγωγική διαδικασία).

Οι δοκιμές έγκρισης τύπου είναι οι ακόλουθες (και εναρμονίζονται με τα Πρότυπα **IEC 439-1**).

- Θερμικές δοκιμές
- Δηλεκτρικές δοκιμές
- Δοκιμές διέλευσης βραχυκυκλώματος
- Δοκιμές συνέχειας προστατευτικών κυκλωμάτων (γειώσεων)
- Δοκιμές αποστάσεων ερπυσμού
- Δοκιμές μηχανικής λειτουργίας

Οι δοκιμές σειράς γίνονται στην εταιρεία ΤΗΛΕΘΕΡΜΑΝΣΗ κατά την κατασκευή και είναι οι ακόλουθες:

- Έλεγχος της κατασκευής, των καλωδιώσεων και αν είναι αναγκαίο λειτουργία του υπό τάση.
- Αποτελεσματικότητα των οργάνων εντολών και ελέγχου.
- Θέσεις και διαδρομές των καλωδίων.
- Σωστή τοποθέτηση των υλικών.
- Βαθμός προστασίας, αποστάσεις ερπυσμού και αποστάσεις μεταξύ ενεργών μερών.
- Συνδέσεις καλωδίων στις επαφές των υλικών.
- Επαλήθευση αντιστοιχίας πληροφοριών και σημάνσεων, σχεδίων και τεχνικών στοιχείων της κατασκευής με αυτά που την συνοδεύουν.

Ανάλογα με την πολυπλοκότητα της κατασκευής μπορεί να είναι αναγκαία μια δοκιμή λειτουργίας της κατασκευής. Σε περιπτώσεις που χρειάζονται δόκιμες στον τόπο εγκατάστασης της κατασκευής μετά την σύνδεση, γίνεται ιδιαίτερη συμφωνία κατασκευαστή και πελάτη.

Εφαρμοσμένα πρότυπα

Εφαρμοσμένα πρότυπα IEC 439-1 Part 1

Πρακτικά δοκιμών και δήλωση συμμόρφωσης



INTRAKOM A.E.

ΚΕΝΤΡΟ ΠΟΙΟΤΗΤΑΣ

Π Ρ Ω Τ Ο Κ Ο Λ Λ Ο Δ Ο Κ Ι Μ Ω Ν

Ηλεκτρικός Πίνακας Αυτονομίας Κεντρικής Θέρμανσης 7 Διαμερισμάτων

ΚΑΤΑΣΚΕΥΑΣΤΗΣ: *ΤΗΛΕΘΕΡΜΑΝΣΗ Ε.Π.Ε.*

ΕΞΩΤΕΡΙΚΕΣ ΔΙΑΣΤΑΣΕΙΣ: 42 x 33 x 11 cm

ΥΛΙΚΟ ΚΑΤΑΣΚΕΥΗΣ: Λαμαρίνα πάχους 1 mm, ηλεκτροστατικής βαφής.

Μονοφασικό ρεύμα τάσεως 220V τροφοδοτεί τον πίνακα αυτονομίας κεντρικής θέρμανσης, όπου η επιστροφή από την ηλεκτροβάννα του κάθε διαμερίσματος ενεργοποιεί το πηνίο του relay. Το relay με τη σειρά του θέτει σε λειτουργία δύο ηλεκτρικά κυκλώματα.

Πρώτο είναι το κύκλωμα καυστήρα - κυκλοφορητή μέσω θερμοστατών.

Δεύτερο είναι το κύκλωμα κυκλοφορητή - ωρομετρητή. Δηλαδή μόνο όταν ο κυκλοφορητής λειτουργεί έχουμε καταγραφή ωρών στον αντίστοιχο ωρομετρητή κάθε διαμερίσματος.

Για την κατασκευή του παραπάνω πίνακα χρησιμοποιήθηκαν τα παρακάτω υλικά:

1. Μεταλλικός πίνακας ηλεκτροστατικής βαφής, φτιαγμένος από στραντζαρισμένη χαλύβδινη λαμαρίνα πάχους 1 mm. Η πόρτα διαθέτει μάνδαλο τύπου κλειδαριάς. Πάνω στη πόρτα είναι τοποθετημένοι οι επτά ωρομετρητές, καθώς και μία ενδεικτική λυχνία κόκκινου χρώματος παράλληλα συνδεδεμένη με τον κάθε ωρομετρητή. Επίσης είναι τοποθετημένος ο γενικός διακόπτης (220V-10A) του πίνακα, καθώς και δύο ενδεικτικές λυχνίες για τον καυστήρα και τον κυκλοφορητή.
2. Κλέμμες Legrand χωρητικότητας 4 mm², για την είσοδο και έξοδο των καλωδίων από τον πίνακα αυτονομίας.
3. Μονωτική αυτοκόλλητη ταινία πλάτους 4 cm μεταξύ κλεμμών και σασί μεταλλικού πίνακα.
4. Relay τύπου SCHRACK / MT 206230.
Λειτουργία πηνίου στα 230V / 50-60 Hz.
Μέγιστο ρεύμα επαφών : 10A στα 250V για ωμικό φορτίο.
5. Ωρομετρητής τύπου b, τάσης λειτουργίας 195-250V, 50Hz. Ενδειξη 5 ακέραιων και 2 δεκαδικών ψηφίων.

Όνομα : *X. Παπαδιάς*, Τμήμα Αξιοπιστίας



Ημερ/νία : 11/07/1997

Έγκριση : *Σ. Α. Βραχνάς*, Διασφάλιση Ποιότητας

Σελίδα : 1/3

lkeplfests\3805115.doc



INTRAKOM A.E.

ΚΕΝΤΡΟ ΠΟΙΟΤΗΤΑΣ

ΠΡΩΤΟΚΟΛΛΟ ΔΟΚΙΜΩΝ

<i>Δοκιμή:</i>	Impact Strength, per IEC 950 (Steel-ball Test) (IEC 439-3, Par. 8.2.9)
<i>Παράμετροι Δοκιμής:</i>	Τρία (3) κτυπήματα σε κάθε πλευρά της συσκευής από ύψος ≈14 cm (ισοδυναμεί με ≈0.7 Joule).
<i>Διάρκεια:</i>	2 ώρες στους -5 °C, ακολούθως 3 κτυπήματα όπως παραπάνω.
<i>Συσκευή Δοκιμής:</i>	Steel-ball, 50 mm, 500 gr (per IEC 950).
<i>Συσκευή υπό Έλεγχο:</i>	Ηλεκτρικός Πίνακας Αυτονομίας Κεντρικής Θέρμανσης, σύμφωνα με την περιγραφή που δίδεται στη Σελίδα 1.
<i>Αριθμός Δοκιμών:</i>	Ένα (1).
<i>Αποτέλεσμα Δοκιμής:</i>	Επιτυχές.

Η συσκευή ελέγχθηκε σύμφωνα με τις παραπάνω παραμέτρους.
Δεν παρουσιάστηκε παραμόρφωση στη συσκευή που θα μπορούσε να εμποδίσει την κανονική λειτουργία της.

Όνομα : Χ. Παπαδιάς

Εγκριση : Σ. Α. Βραχνάς



Ημερ/νία : 11/07/1997

Σελίδα : 3/3

lkepltestsl3805115.doc



INTRAKOM A.E.

ΚΕΝΤΡΟ ΠΟΙΟΤΗΤΑΣ

ΠΡΩΤΟΚΟΛΛΟ ΔΟΚΙΜΩΝ

Δοκιμή:	Dielectric Properties, per IEC 439-1 Par. 8.2.2.2 to 8.2.2.5 and 8.3.4.
Παράμετροι Δοκιμής:	3000 VAC, 50 Hz για όλα τα βοηθητικά κυκλώματα, μεταξύ των αγωγίων (live) σημείων και του σασί/γείωσης. 500 VDC για τη μέτρηση Αντίστασης Μόνωσης.
Διάρκεια:	Εφαρμογή τάσης σε κάθε σημείο για 1 min.
Συσκευή Δοκιμής:	High Voltage Test Generator, SCHAFFNER, NSG 510. High Resistance Meter, HP 4329A.
Συσκευή υπό Έλεγχο:	Ηλεκτρικός Πίνακας Αυτονομίας Κεντρικής Θέρμανσης, σύμφωνα με την περιγραφή που δίδεται στη Σελίδα 1.
Αριθμός Δοκιμών:	Ένα (1).

Αποτέλεσμα Δοκιμής: Επιτυχές.

Η συσκευή ελέγχθηκε σύμφωνα με τις παραπάνω παραμέτρους.
Δεν παρουσιάστηκε διαρροή (puncture, flush-over).
Η Αντίσταση Μόνωσης μετρήθηκε >100 MΩ, με αποδεκτό όριο >500 ΚΩ.

Όνομα : Χ. Παπαδιάς

Εγκριση : Σ. Α. Βραχνάς



Ημερ/νία : 11/07/1997

Σελίδα : 2/3

lkepltests\3805115.doc

ΔΗΛΩΣΗ ΣΥΜΜΟΡΦΩΣΗΣ (CE)

(CE declaration of conformity)

Οδηγία 73/23/ΕΟΚ όπως τροποποιήθηκε με την οδηγία 83/83 ΕΟΚ

ΚΑΤΑΣΚΕΥΑΣΤΗΣ
 Manufacture
 ΟΝΟΜΑ/Name ΤΗΛΕΘΕΡΜΑΝΣΗ ΕΠΕ
 ΔΙΕΥΘΥΝΣΗ/Address Α. ΠΡΩΤΟΠΑΠΠΑ 2
ΗΛΙΟΥΠΟΛΗ
16345 ΑΘΗΝΑ

ΕΝΤΟΛΟΔΟΧΟΣ (εγκατεστημένος στην Ε.Ε.)
 Authorized representative established in the commun.
 ΟΝΟΜΑ/Name " "
 ΔΙΕΥΘΥΝΣΗ/Address " "

Με την παρούσα δηλώνει/Herewith declares that:

Περιγραφή του υλικού/Product's description:

Τύπος/Type: Ηλεκτρικός πίνακας ελέγχου αυτονομίας υενητρικης θερμανσης
 ΜΑΡΚΑ/Brand Name: " "
 ΑΡ. ΣΕΙΡΑΣ/Serial No: " "

Είναι σύμφωνο με τις διατάξεις της οδηγίας 73/23/ΕΟΚ/It is conformity with provisions of the 73/23/ΕΟΚ direction.

Άλλες οδηγίες που εφαρμόζονται/Other directions applied: " "

Πρότυπα που εφαρμόζονται από τον κατασκευαστή/Standards applied by the the Manufacture.

ΕΝΑΡΜΟΝΙΣΜΕΝΑ/Harmonised: IEC 439-1 Part 1
 ΔΙΕΘΝΗ/International: " "
 ΕΘΝΙΚΑ/National: " "

Έτος κατά το οποίο τέθηκε η σήμανση "CE" / Year in which "CE" mark was 1997

Στοιχεία του εξουσιοδοτημένου ΠΕΤΡΟΣ ΚΑΤΣΙΑΠΗΣ
 από τον κατασκευαστή να υπογράψει Α. ΠΡΩΤΟΠΑΠΠΑ Β
 τη δήλωση/Identification of the 16345 ΑΘΗΝΑ
 person empowered to sign on behalf τηλ. 9920523 fax. 9962267
 of the manufacturer.

Ημερομηνία & τόπος/Place & Date: 1/4/1997 ΑΘΗΝΑ.

ΥΠΟΓΡΑΦΗ/Signature

ΥΠΟΓΡΑΦΗ/Signature &
 ΚΑΙ ΣΦΡΑΓΙΔΑ ΚΑΤΑΣΚΕΥΑΣΤΗ
 Manufacturer's Seal

ΤΗΛΕΘΕΡΜΑΝΣΗ ΕΠΕ
 ΕΜΠΟΡΙΟ ΘΕΡΜΑΝΣΗΣ ΚΛΙΜΑΤΙΣΜΟΥ
 Α. ΠΡΩΤΟΠΑΠΠΑ 8 Χ.Κ. 16345 ΗΛΙΟΥΠΟΛΗ
 ΑΦΜ 95800170 - ΤΗΛ. 9920523 - FAX 9962267
 ΔΟΥ. ΗΛΙΟΥΠΟΛΗΣ

Περιγραφή διεργασιών

1. προμήθεια πρώτων υλών
2. διαλογή , έλεγχος (έλεγχος απαρτίων, οπτικός έλεγχος, ηλεκτρολογικός, δείγμα σύμφωνα με τις προδιαγραφές)
3. κουτί μεταλλικό με ηλεκτροστατική βαφή υψηλής αντοχής
4. αφαίρεση της μετώπης και επικόλληση μονωτικής ταινίας
5. τοποθέτηση ράγας αλουμινίου
6. τοποθέτηση πλαστικών καναλιών
7. τοποθέτηση αυτοκόλλητων εντός-εκτός
8. τοποθέτηση ενδεικτικών λυχνιών – βάσεις ρελέ
9. τοποθέτηση διακόπτη
10. κατασκευή καλωδίωσης
11. τοποθέτηση ωρομετρητών – ρελέ
12. ηλεκτρολογική δοκιμή
13. συσκευασία
14. αποστολή η εγκατάσταση